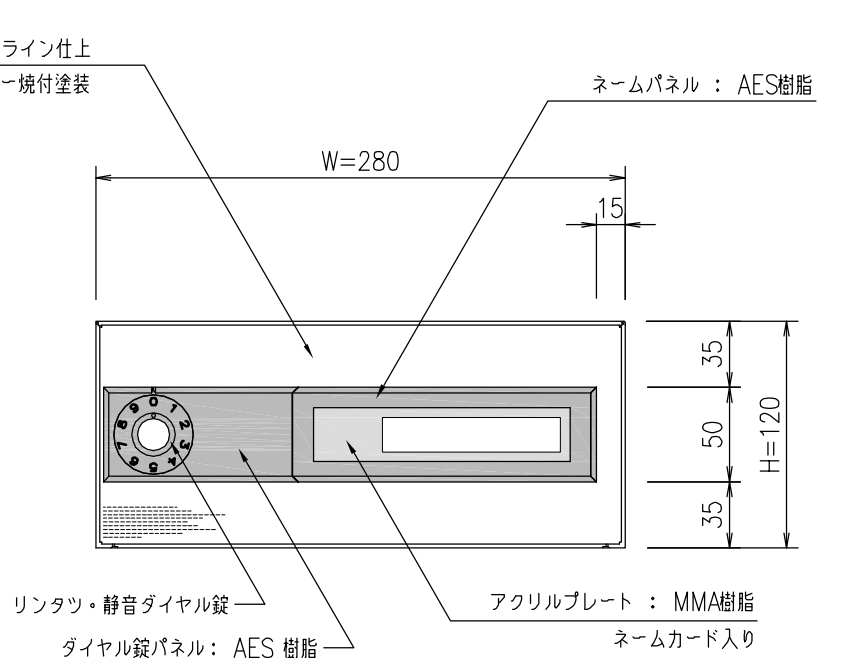
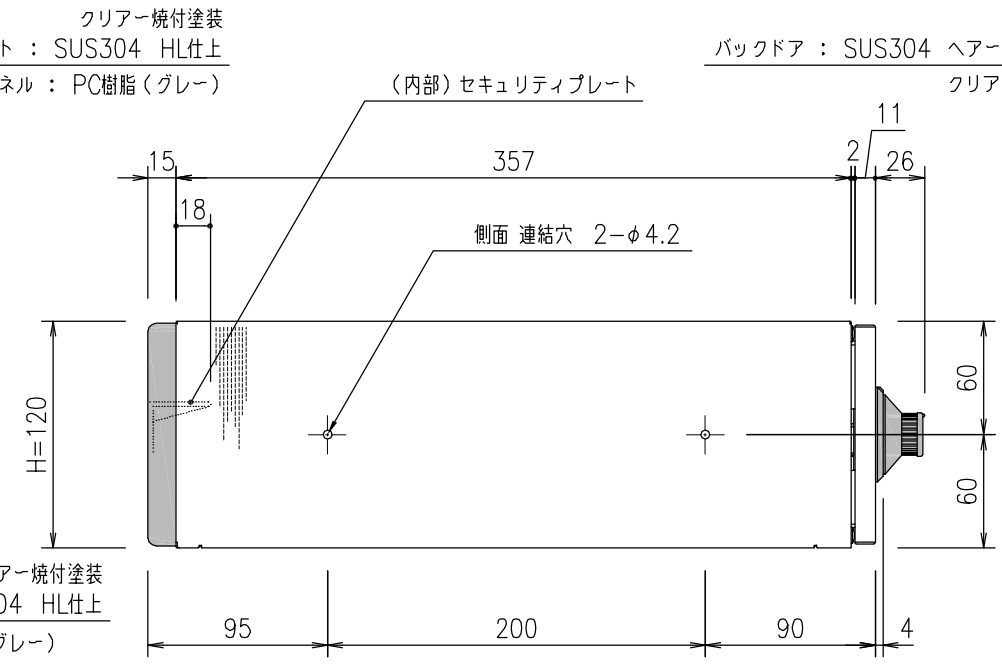


投入側



取出側

製品寸法(mm)= W280×H120×D385

特記事項	照査	担当	 <b>リントツ株式会社</b> TEL 052-331-8317 FAX 052-321-8050	工事名	御承認	品名	ポステ
	設計	縮尺				品番	D-305NJ
		1/4					
					月 日		