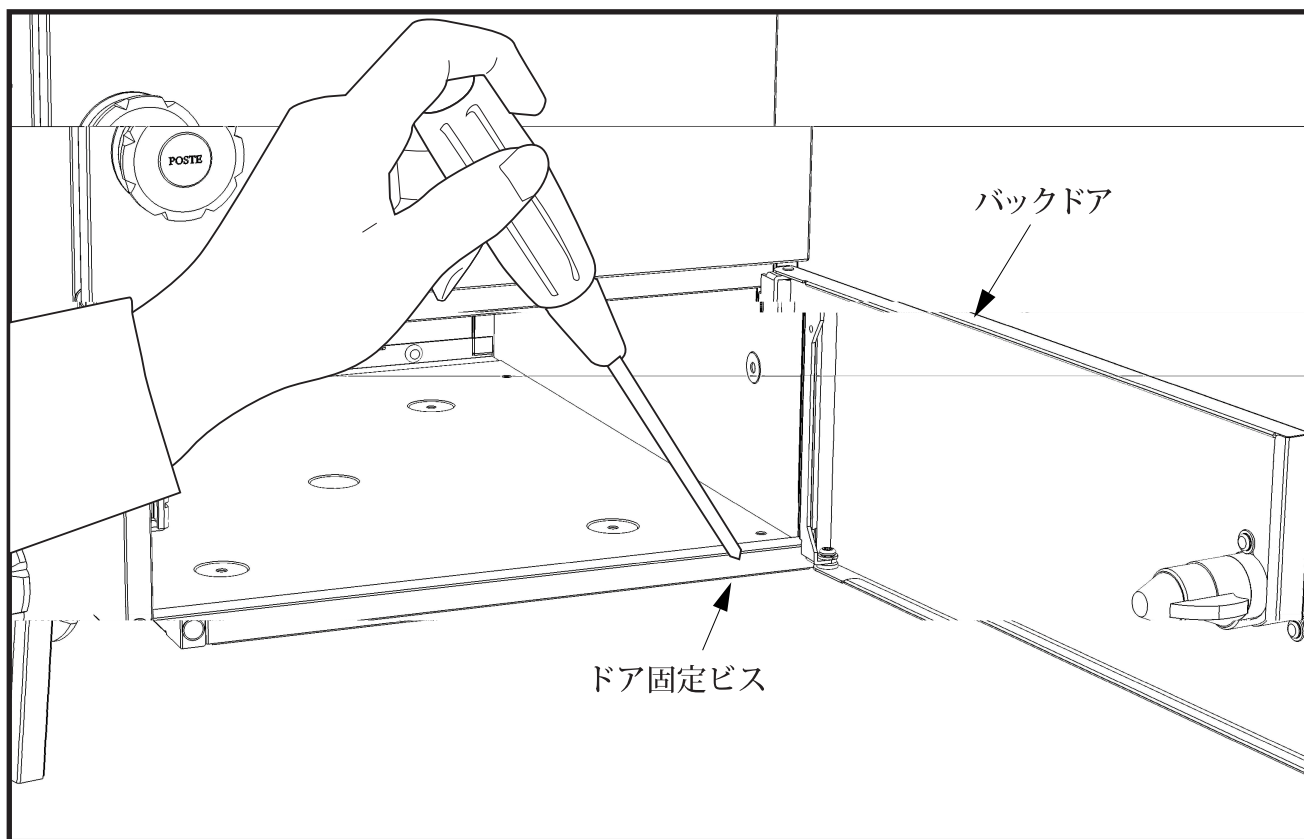


ポステ「D-307シリーズ」バックドア取り換え手順



- ① 取出側ドアを開いて、ドア丁番の下側「ドア固定ビス」をドライバーで取り外してください。
(長いドライバーをご使用いただきますと、作業がしやすくなります。)
- ② ドア固定ビスを取り外す際に、下側の丁番とドアの間に「スペーサー」(白色・樹脂部品)が入っていますので、紛失しないようにご注意ください。
- ③ ドア(下側)を少し外側にズラして、ドア上部の軸ピンを抜くようにドアを取り外します。
- ④ 取り外した手順と逆の手順で、ドアを取り付けてください。

※ 上記イラストの製品はラージダイヤル錠仕様(D-307JL)ですが、プッシュ錠仕様(D-307PS)も手順は同じです。

※ 思わぬケガをする恐れがありますので、必ず手袋などを着用して作業を行なってください。