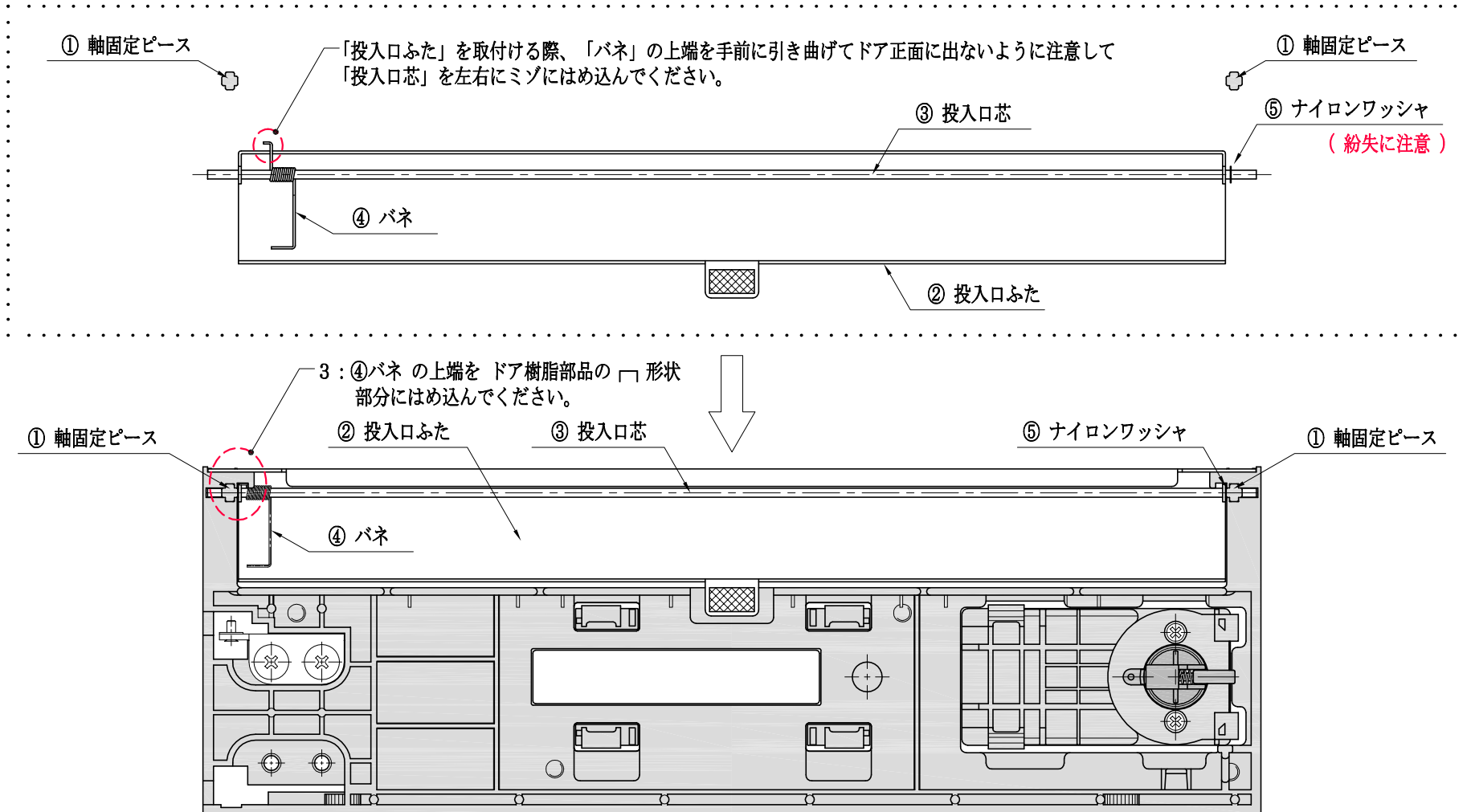


【 参考図 】

* : まず、別紙『ドア取り換え手順』を参考に「ドア」を取り外してください。

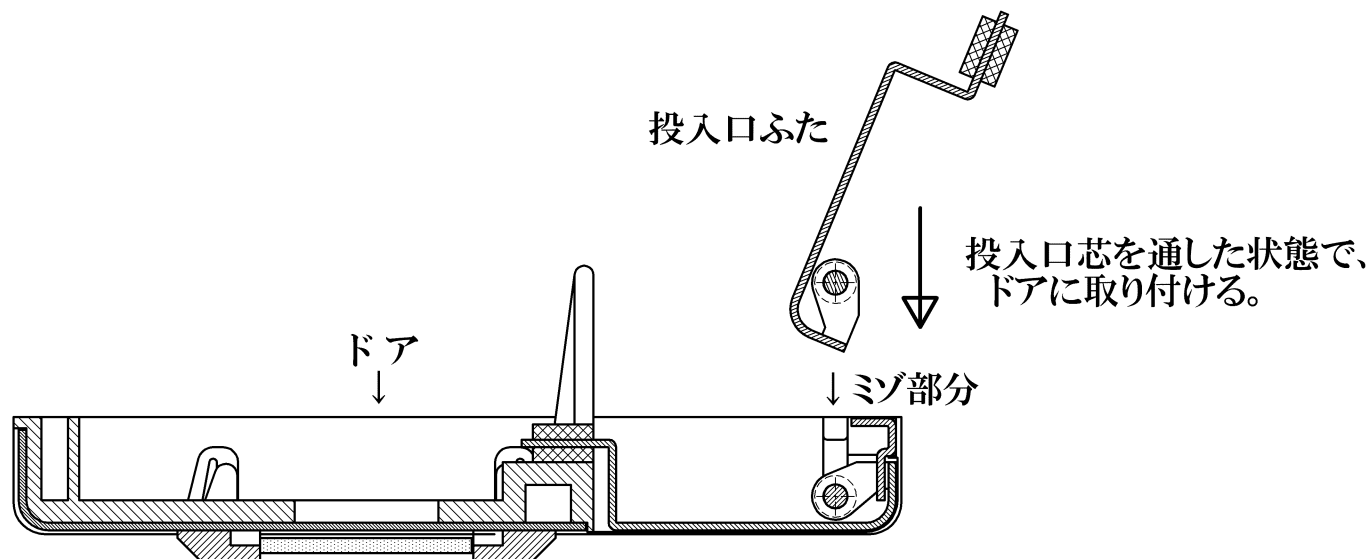


- 1 : ①軸固定ピース をラジオペンチ等で抜き取り、②投入口ふた を開いた状態にすると取り外すことができます。
- 2 : ②投入口ふた に ③投入口芯、④バネ、⑤ナイロンワッシャ を下記図のように組んで「ドア」に組付けます。
- 3 : ④バネを 左側にズラして 上端(短い方)をドア樹脂部品の □ 形状部分に引っ掛ける。
- 4 : ①軸固定ピース を左右のミゾに押し込んでください。



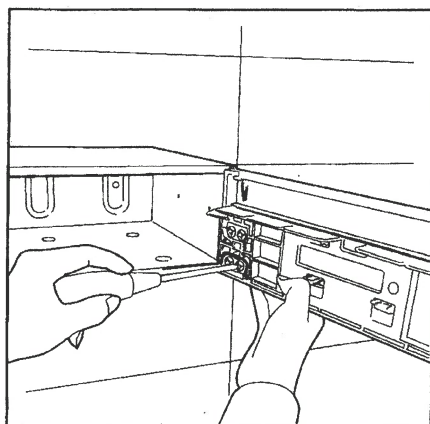
C-805シリーズ / 投入口ふた 取り換え手順

- ① ドアを本体から取り外します。
投入口ふたに投入口芯を通します。
その際に、(裏側から見て)左側にバネを・右側にフィルムワッシャを投入口芯に通しておきます。
- ② 下図のように、ドア裏側に投入口芯の左右をドアのミゾに合わせて①部品を取り付けます。
- ③ 投入口ふたを閉じた状態にして、バネ端部をドア左側に引っ掛けて固定します。
- ④ ドア左右のミゾに軸固定ピースを押し込んで、投入口芯を固定します。
- ⑤ ドアを本体に取り付けて、作業終了です。

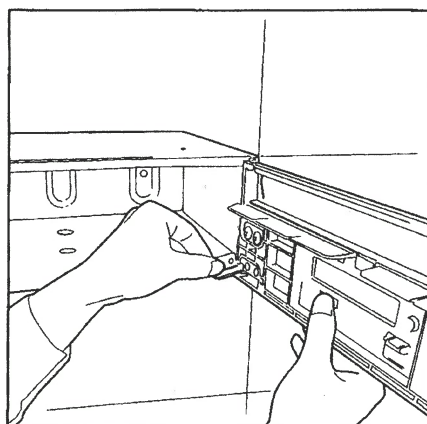


【ドア断面図】

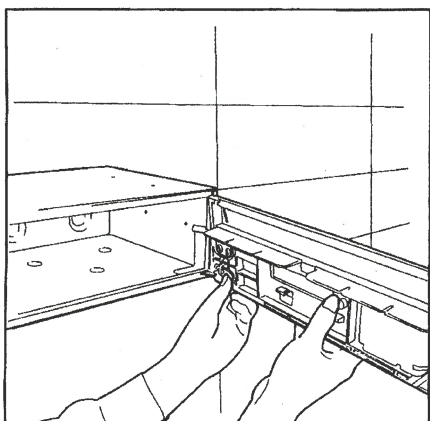
C-805シリーズ / ドア取り換え手順



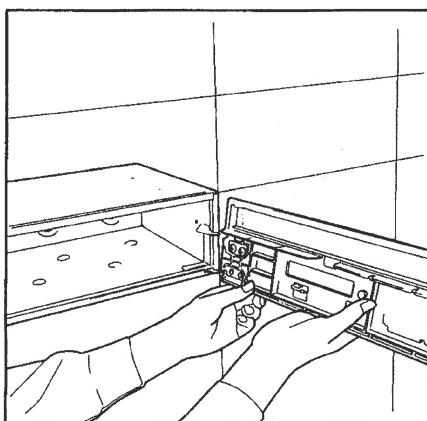
① 下側の丁番を固定しているビス2本をドライバーなどで取り外してください。



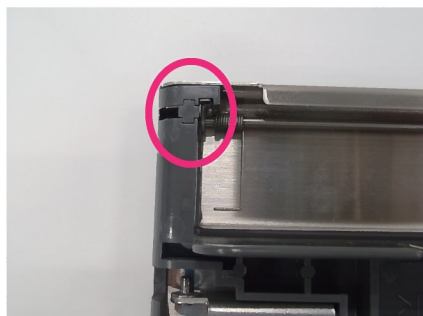
② ドアを少し開閉させると丁番が外れてきますので、軸芯から抜き取ってください。軸芯部分のスペーサー部品を紛失しないようご注意ください。



③ 上側の丁番の軸芯が抜けるようにドアを動かしてください。



④ ドアを外した際に落とさないように、ご注意ください。取り付けは、この手順と逆です。



※ 投入口ふたの軸芯は、左右の樹脂ピースを差し込んで固定しています。

樹脂ピースを抜き取って投入口ふたを開いた状態にすると、取り外せます。取り付ける場合も同じです。