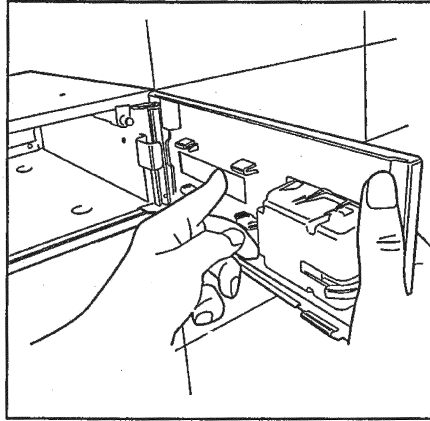
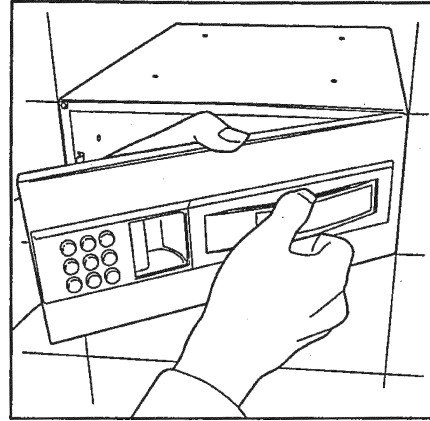


D-305PS

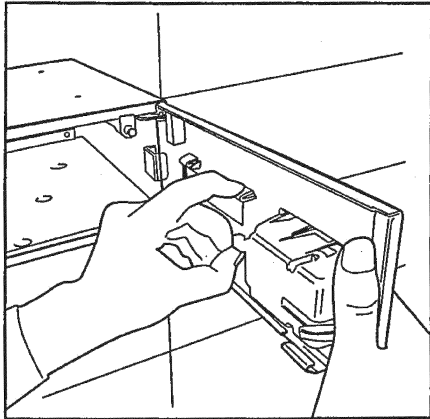
D-305PSN / プッシュ錠 取り替え手順



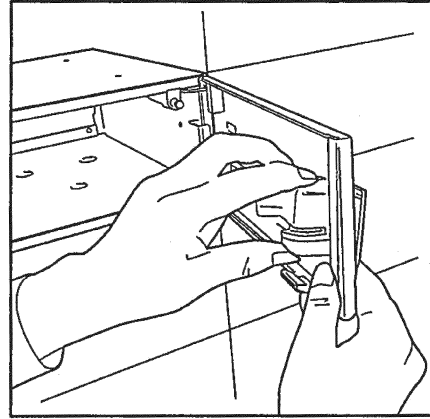
①-a



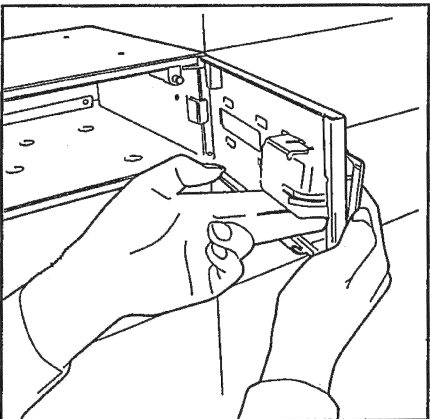
①-b



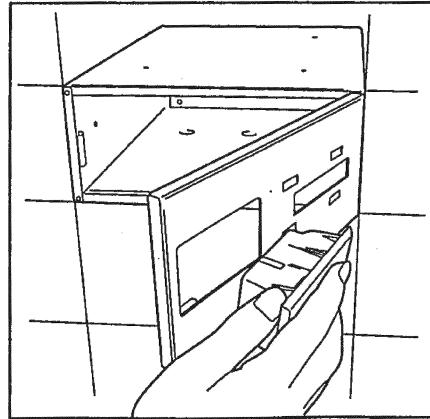
②



③-a



③-b



③-c

① ドア裏側から名札部分を押し込むと、透明なアクリル板が少し反り出しますので、ドア表側から取り外します。

② ネームパネル(名札入れ)の裏側のツメを押して、表側に取り外します。

③ プッシュ錠の裏側のツメを押して、表側に取り外します。

※ 部品の取り付けは、取り外した手順と逆の手順で嵌め込んでください。

※ ドア軸部分に無理な力が掛からないように、注意して作業してください。